

5

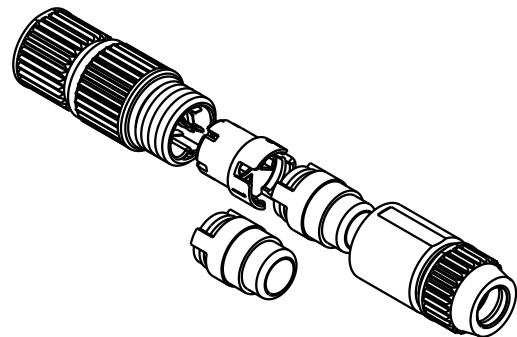
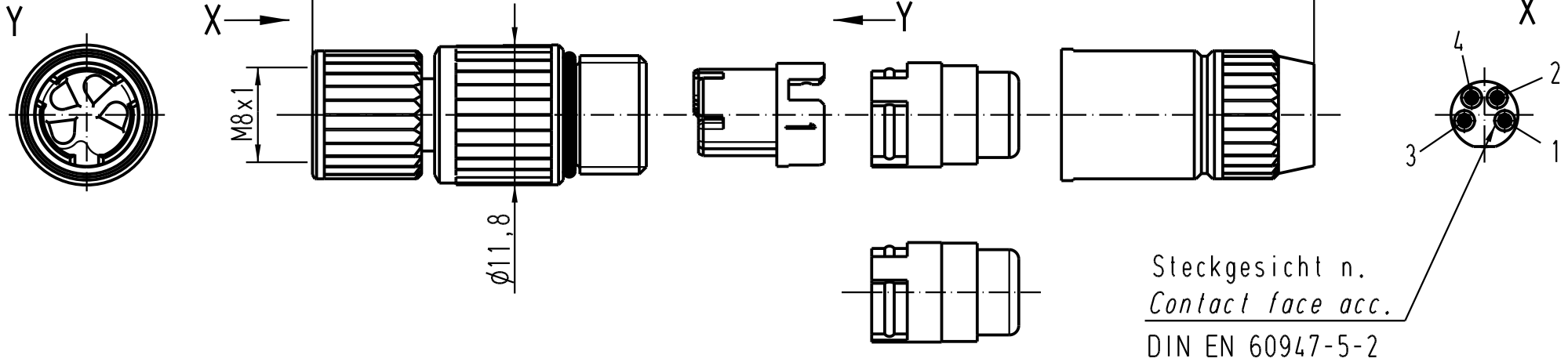
4

3

2

1

Gesamtlänge im verschraubten Zustand ca. 42,5mm  
complete length when assembled app. 42,5mm



All Dimensions in mm Original Size DIN A 4			Techn. Character.			Nicht tolerierte Masse/ Free size tolerances		
				Dat.	Name	Massstab/ Scale		
			Detail.	09.03.04	DY	2:1		
			Insp.		WELL			
			Stand.					
411307	28.10.04	DY	HARTING Electric GmbH & Co. KG D-32339 Espelkamp			Rundsteckverbinder/ Circular connector M8S 4polig Buchse M8S 4poles female		
410921						TB 21 02 151 2405		
Mod.	Dat.	Name				Sub.		